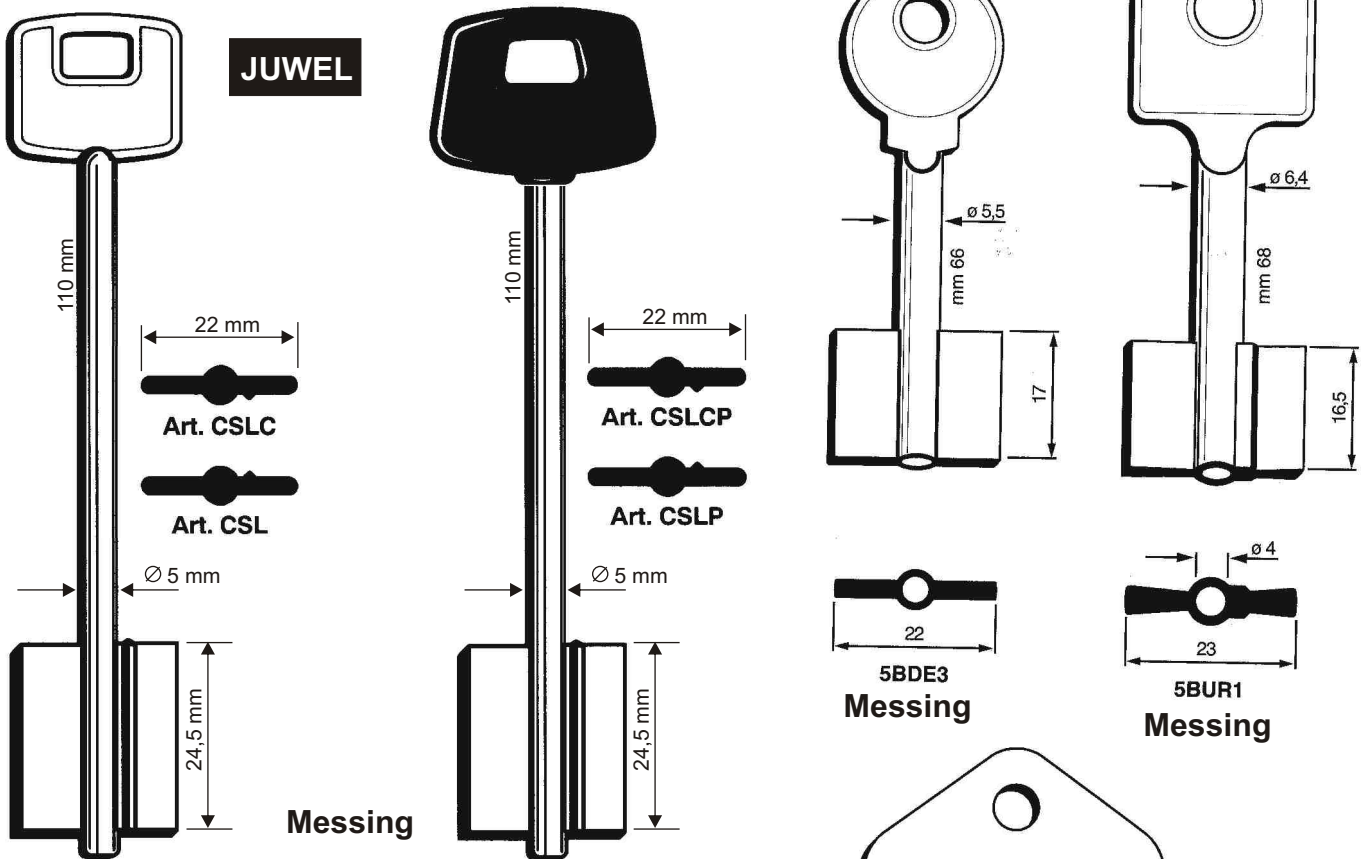


Doppelbartschlüssel



Schiffsschlüssel

